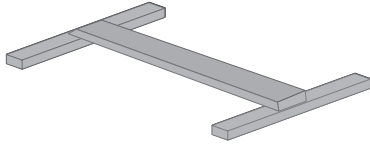


## PROPER STORAGE / ALMACENAMIENTO ADECUADO

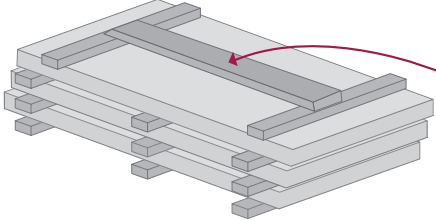
### 1 STEP / 1 PASO



1. Lay a planked structure so that the panels do not lie directly on the floor

1. Coloque una estructura con tablones para que los paneles no queden directamente en el suelo

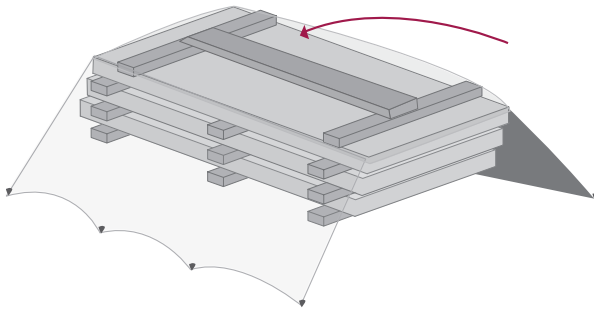
### 2 STEP / 2 PASO



2. Place supports between the panels so that both sides are exposed to air moisture and place a support in the last panel as well

2. Coloque soportes entre los paneles para que ambos lados queden expuestos a la humedad y coloque un soporte en el último panel también

### 3 STEP / 3 PASO



3. For more protection put a plastic cover leaving room for air to flow

3. Para mayor protección coloque una lona dejando espacio para que fluya el aire

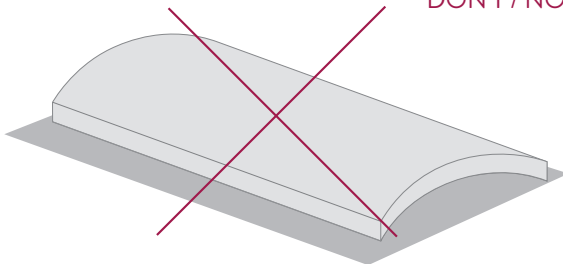
## PROPER RETAIL EXHIBITION / EXPOSICIÓN COMERCIAL CORRECTA



To display a panel place it vertically on the surface so both sides are exposed to air moisture

Para mostrar un panel colóquelo verticalmente en la superficie para que ambos lados queden expuestos a la humedad

### DON'T / NO



Under any circumstances leave only one side exposed to moisture, this way the panel buckles

Bajo ninguna circunstancia deje solo un lado expuesto a humedad, de esta manera el panel se pandea